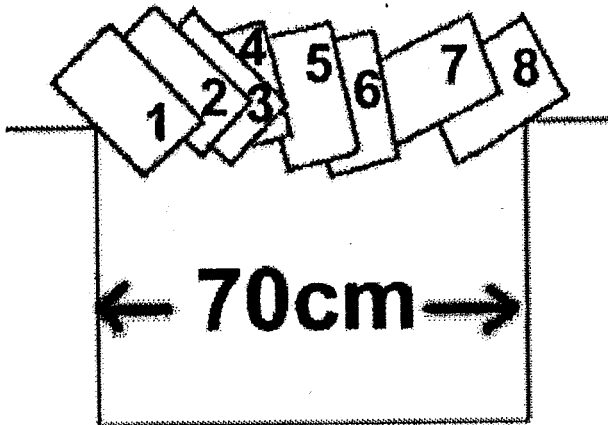


Stabilste Brücke (70 cm)



IDEE und Materialien

Aus 8 Blättern A4-Papier sollen Gruppen von jeweils 2 bis 3 Schülern eine Brücke über einen Abgrund von 70 cm bauen. Dabei müssen einige Regeln unbedingt eingehalten werden, und welche Gruppe auch nur gegen eine einzige davon verstößt, wird disqualifiziert. Das einzige zusätzliche Hilfsmittel ist ein Prittstift, mit dem die Blätter verklebt werden dürfen, der selbst jedoch nicht ins Bauwerk eingebaut werden darf.

REGELN bei der Konstruktion

Die Konstruktion darf nicht auf den Seiten festgeklebt werden, sondern nur in einer Breite von höchstens 15 cm auf jeder Seite auf der Unterlage aufliegen. Es gibt keinen Nachschub an Blättern; Blätter, die für irgendeinen Zweck unbrauchbar geworden sind, werden nicht ausgetauscht, auch eigene Blätter von Schülern sind nicht erlaubt.

Die Zeitspanne, in der die Konstruktion gebaut wird, ist auf 15 Minuten begrenzt. Eine grosse Uhr, die für alle sichtbar ist, gibt die Orientierung. Danach müssen die nummerierten Prittstifte auf dem Pult stehen.

REGELN bei der Belastungsprobe

Die Brücke darf beim Auflegen der Gewichte nicht berührt werden. Mitglieder der anderen Gruppen müssen einen Abstand von 2,5m zur Brücke, die vorgeführt wird, wahren. Aufgelegt werden die Gewichte von einem Schüler der Gruppe, die die Brücke gebaut hat, und zwar immer eines nach dem anderen. Sie werden auf einem Quadrat mit 15 cm Seitenlänge aus Pappe gestapelt. Dieses Quadrat wird vor dem Aufstapeln vom Lehrer in der Mitte der Brücke platziert.

Als Gewichte eignen sich Streichholzschachteln, die z.B. mit Metall (Münzen) gefüllt sind, und jeweils dieselbe Masse besitzen.

Der Lehrer sollte vor der Belastung der Brücke testen, ob die Brücke wirklich nicht an den Seiten festgeklebt worden ist.

